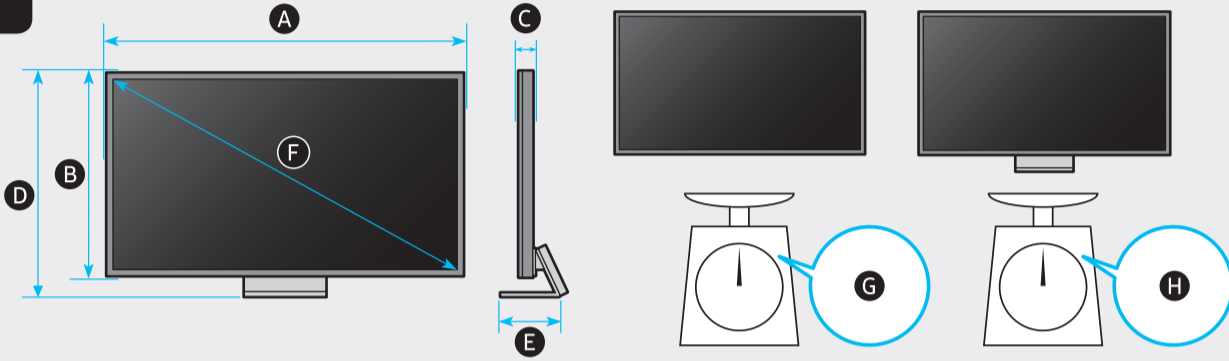
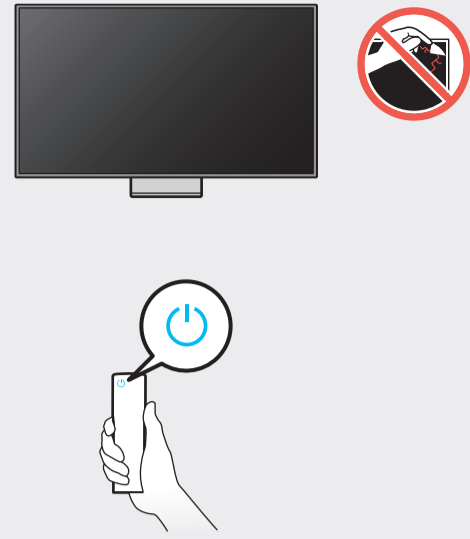
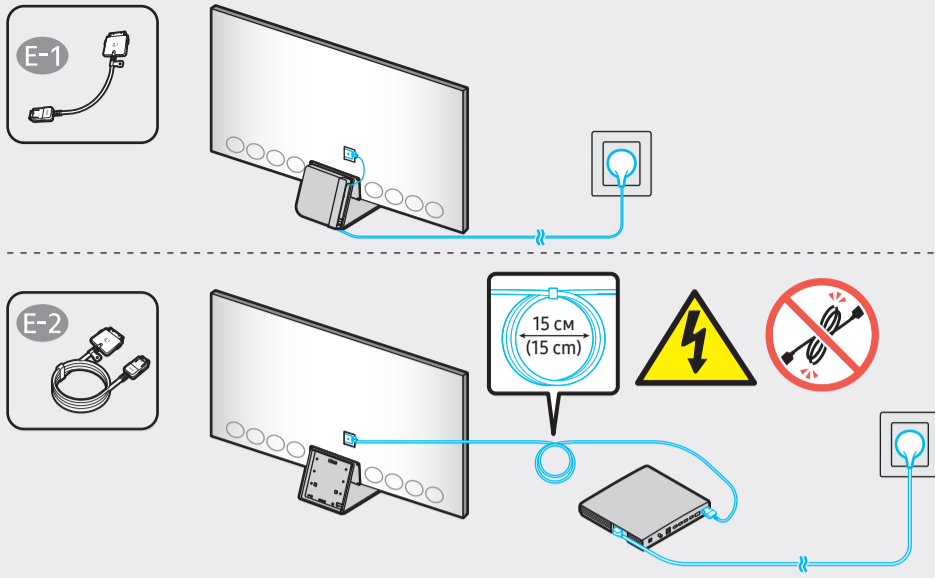
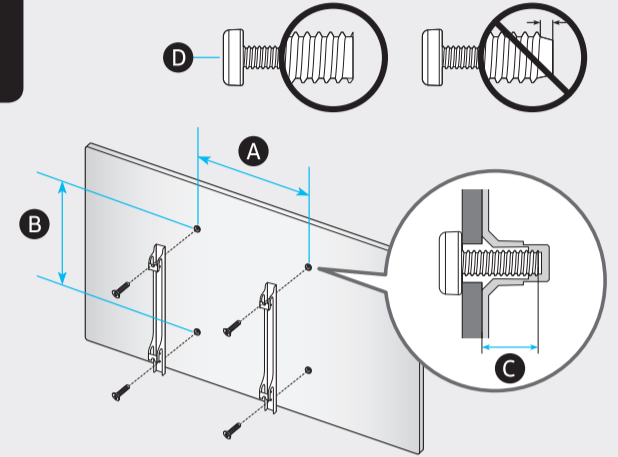
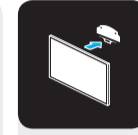


10



*: 0-9, A-Z

	A	B	C	D	E	F	G	H
QE75QN8**A	1668,3 мм (1668.3 mm)	955,6 мм (955.6 mm)	17,2 мм (17.2 mm)	1022,9 мм (1022.9 mm)	320,5 мм (320.5 mm)	189 см (189 cm)	32,1 кг (32.1 kg)	42,2 кг (42.2 kg)
QE85QN8**A	1893,4 мм (1893.4 mm)	1083,0 мм (1083.0 mm)	17,4 мм (17.4 mm)	1145,8 мм (1145.8 mm)	343,7 мм (343.7 mm)	214 см (214 cm)	43,3 кг (43.3 kg)	54,3 кг (54.3 kg)
QE75QN9**A	1654,8 мм (1654.8 mm)	945,6 мм (945.6 mm)	15,4 мм (15.4 mm)	1016,6 мм (1016.6 mm)	320,5 мм (320.5 mm)	189 см (189 cm)	31,0 кг (31.0 kg)	41,0 кг (41.0 kg)
QE85QN9**A	1876,6 мм (1876.6 mm)	1071,5 мм (1071.5 mm)	15,4 мм (15.4 mm)	1144,8 мм (1144.8 mm)	343,7 мм (343.7 mm)	214 см (214 cm)	43,1 кг (43.1 kg)	54,1 кг (54.1 kg)



*: 0-9, A-Z

	VESA A x B (мм) VESA A x B (mm)	C (мм) C (mm)	D x 4
QE75QN8**A	400 x 400	5-6	M8
QE85QN8**A	600 x 400		
QE75QN9**A	400 x 400		
QE85QN9**A	600 x 400		

SAMSUNG

Краткое руководство по установке
QUICK SETUP GUIDE

Жылдам орнату нұсқаулығы

Короткий посібник зі встановлення

О'рnatish bo'yicha qisqacha qo'llanma

QN8**A 75"-85", QN9**A 75"-85"

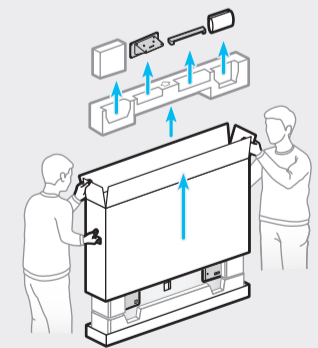


BN68-11731B-00



Не касайтесь экрана
Do not touch the screen
Не торкайтесь екрану
Экранды тименіз
Ekranga tegmang

75"



85"

